

20250713-01100T

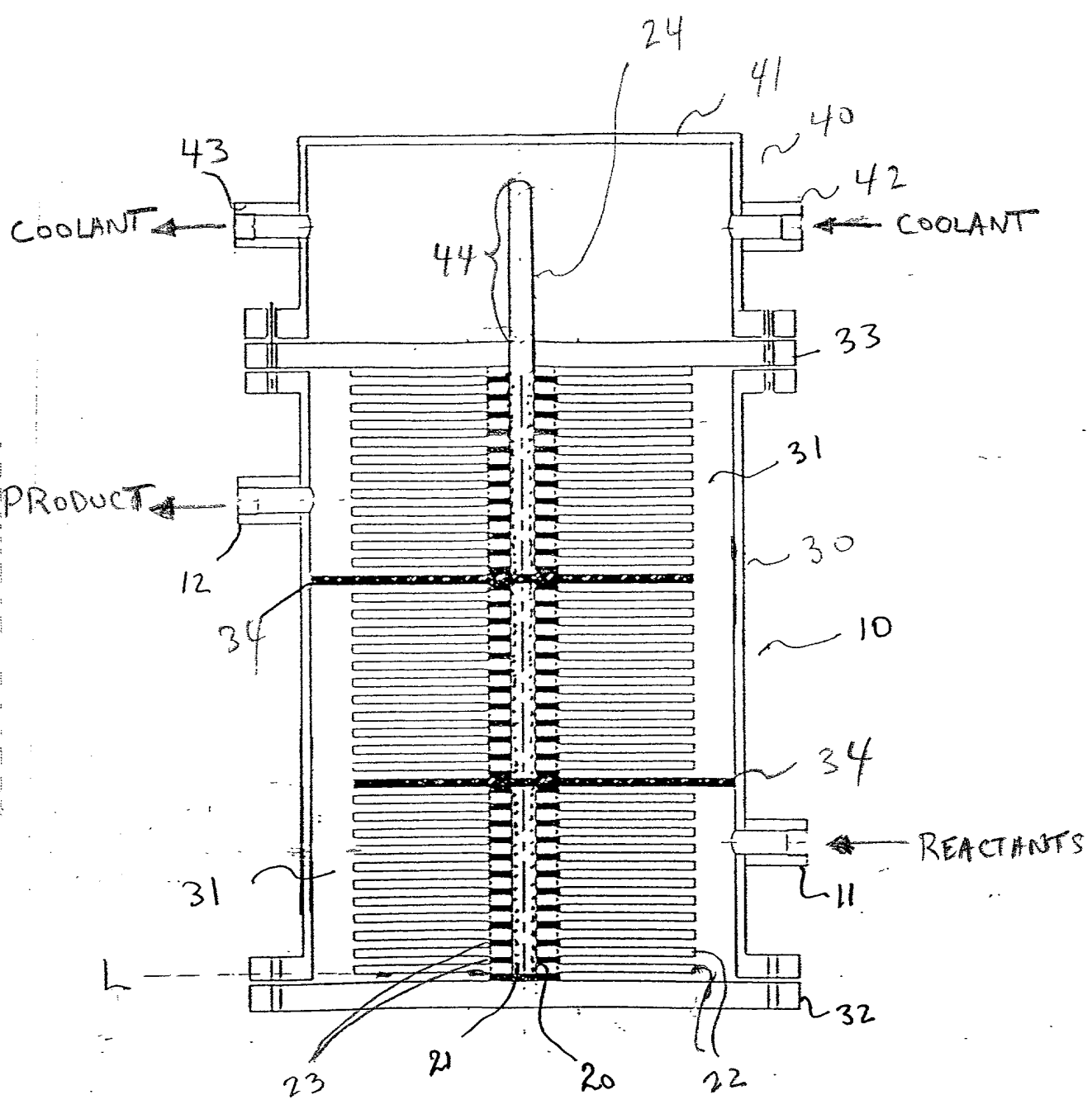


FIG. 1

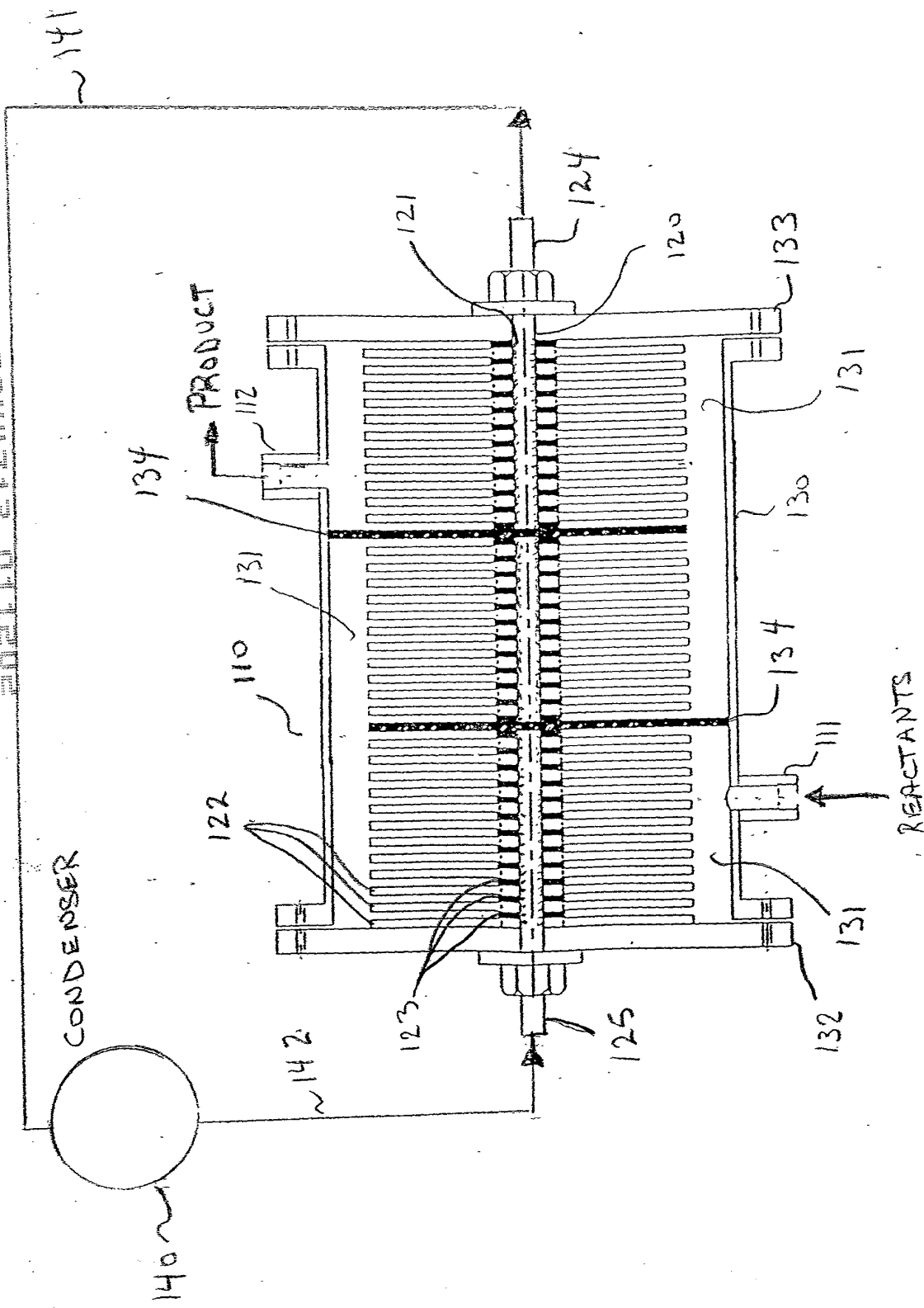


FIG. 2

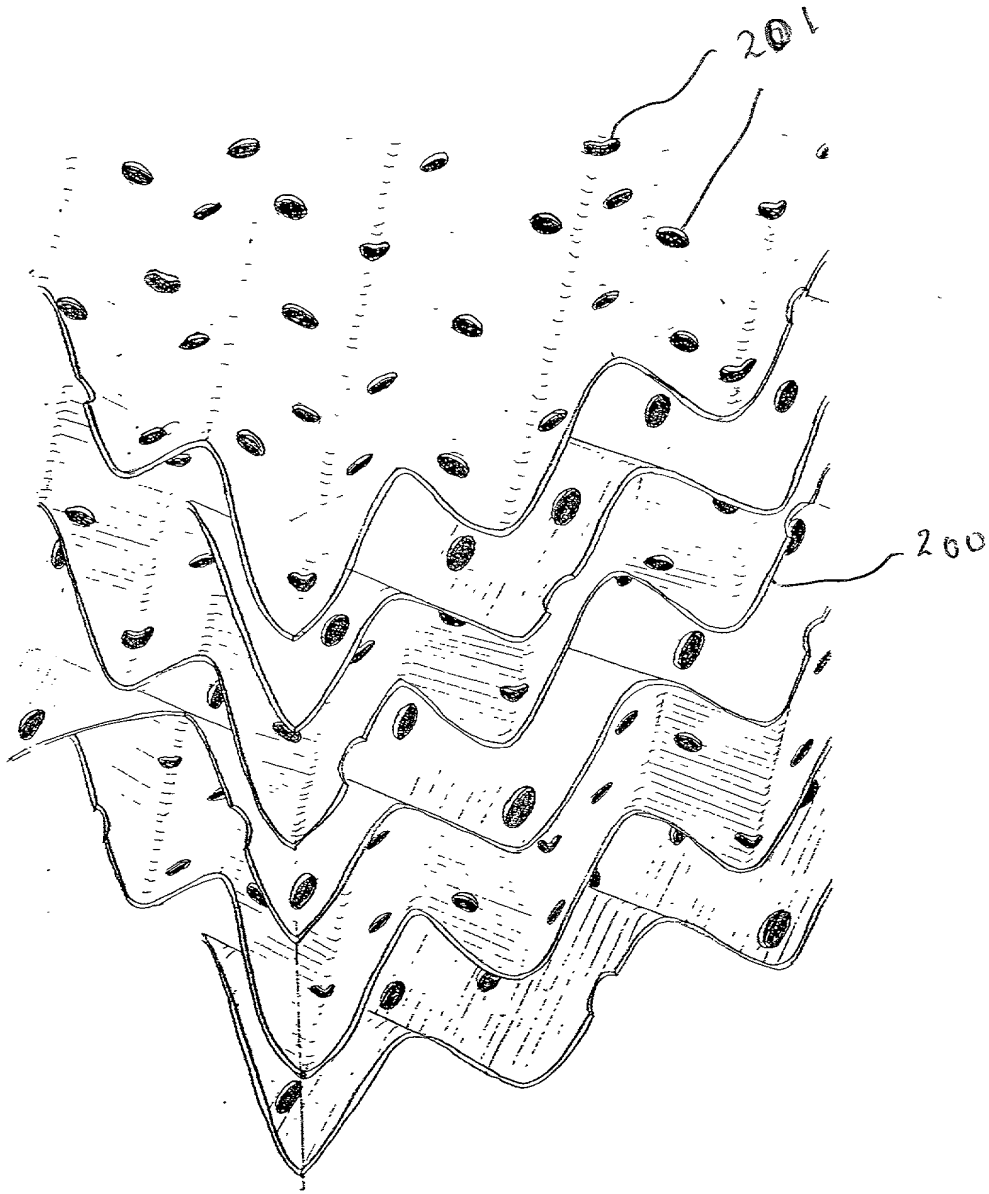


FIG. 3